

NYTIA

by eurosanit

MITIGEUR DE LAVABO
CHROMÉ

L'EXIGENCE DE LA QUALITÉ
eurosanit[®]

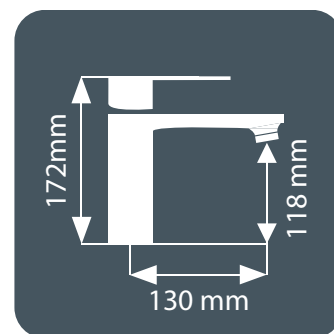
SALLE DE BAINS



5 GARANTIE
ANS

Caractéristiques

- ▶ Corps laiton. Manette métallique
- ▶ Cartouche céramique Ø 35 mm
- ▶ Aérateur mousseur M24
- ▶ Embase finition chromée
- ▶ Flexibles d'alimentation inox F.3/8" long.35 cm
- ▶ Montage facile par vissage manuel du pommeau
- ▶ Bonde CLIC CLAC chromée



Identification

Référence

308113

Gencod



3 511933 081136

SOCIETE NOUVELLE EUROSANIT - Quartier Bellevue - T : +33 (0)4 72 08 23 40 - F : +33 (0)4 72 08 23 49

Tous droits réservés - Interdiction de reproduire ou de communiquer ce document sans autorisation