

# ORFEA

MITIGEUR D'ÉVIER  
CHROMÉ

L'EXIGENCE DE LA QUALITÉ  
**eurosanit**<sup>®</sup>

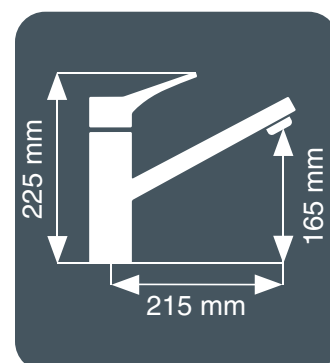
CUISINE



GARANTIE  
**5 ANS**

## Caractéristiques

- ▶ Corps laiton, poignée métallique
- ▶ Cartouche céramique Ø 35 mm
- ▶ Aérateur mousseur orientable anti calcaire et économie d'eau
- ▶ 2 flexibles d'alimentation inox F.3/8"



## Identification

Référence

**ORF13000B**

Gencod



3 511932 007519

SOCIÉTÉ NOUVELLE EUROSANIT - Quartier Bellevue - T : +33 (0)4 72 08 23 40 - F : +33 (0)4 72 08 23 49

Tous droits réservés - Interdiction de reproduire ou de communiquer ce document sans autorisation