

# TILT

MITIGEUR D'ÉVIER  
CHROMÉ

L'EXIGENCE DE LA QUALITÉ  
**eurosanit**<sup>®</sup>

CUISINE



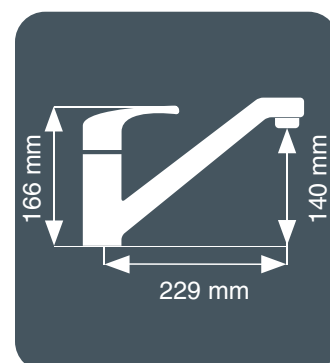
ROBINETTERIE SANITAIRE



GARANTIE  
**10 ANS**

## Caractéristiques

- ▶ Corps laiton, poignée métallique
- ▶ Cartouche céramique Ø 40 mm
- ▶ Cartouche économie d'eau technologie butée «à point dur»
- ▶ Aérateur M24x100 anti calcaire
- ▶ 2 flexibles d'alimentation inox F.3/8" (12x17) agréés CSTBat
- ▶ Certifié NF robinetterie sanitaire



## Identification

Référence

**GK290005**

Gencod



3 511930 079730

SOCIETE NOUVELLE EUROSANIT - Quartier Bellevue - T : +33 (0)4 72 08 23 40 - F : +33 (0)4 72 08 23 49

Tous droits réservés - Interdiction de reproduire ou de communiquer ce document sans autorisation