

YUNA

by eurosanit

MITIGEUR DÉVIER BAS
CHROMÉ

L'EXIGENCE DE LA QUALITÉ
eurosanit[®]

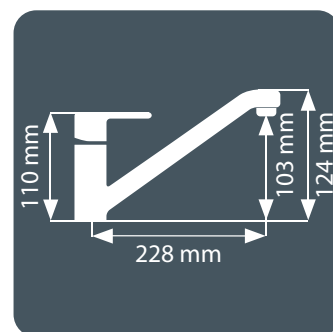
CUISINE



5 GARANTIE
ANS

Caractéristiques

- ▶ Corps laiton. Manette métallique
- ▶ Bec bas mobile
- ▶ Cartouche céramique Ø 35 mm
- ▶ Aérateur mousseur M24x100
- ▶ Flexibles d'alimentation inox F.3/8" long. 45 cm
- ▶ Montage facile par vissage manuel du pommeau



Identification

Référence

400000

Gencod



3 511934 000006

SOCIETE NOUVELLE EUROSANIT - Quartier Bellevue - T : +33 (0)4 72 08 23 40 - F : +33 (0)4 72 08 23 49

Tous droits réservés - Interdiction de reproduire ou de communiquer ce document sans autorisation