

# ANCUZ

by eurosanit

MITIGEUR DE LAVABO

NOIR

L'EXIGENCE DE LA QUALITÉ  
**eurosanit**<sup>®</sup>

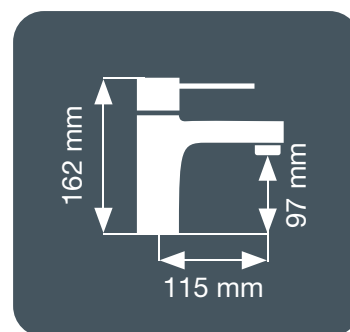
SALLE DE BAINS



5 GARANTIE ANS

## Caractéristiques

- ▶ Corps laiton. Manette métallique
- ▶ Cartouche céramique Ø 35 mm
- ▶ Aérateur mousseur caché M24, coin slot
- ▶ Embase finition noire
- ▶ Flexibles d'alimentation inox F.3/8", long.45 cm
- ▶ Montage facile par vissage manuel du pommeau
- ▶ Bonde CLIC-CLAC finition noire



## Identification

Référence

**308135**

Gencod



3 511933 081358

SOCIETE NOUVELLE EUROSANIT - Quartier Bellevue - T : +33 (0)4 72 08 23 40 - F : +33 (0)4 72 08 23 49

Tous droits réservés - Interdiction de reproduire ou de communiquer ce document sans autorisation